



GRAND LINE[®]

долговечный профиль

Инструкция по монтажу
металлочерепицы



**Оглавление:**

03	Немного о кровельном «пироге»
04	Порядок монтажа
04	1. Расчет материала для кровли
05	2. Возведение стропильной системы
06	3. Установка карнизной доски (под крюк желоба)
06	4. Установка лобовой доски и подшивка свеса кровли
07	5. Установка крюков желоба водосточной системы
07	6. Укладка гидроизоляционного материала и установка контробрешетки по стропилам
10	7. Возведение обрешетки, установка дополнительных усиливающих планок
11	8. Установка карнизной планки
11	9. Установка нижней ендовы
11	10. Установка «фартука» вокруг выхода дымохода
12	11. Монтаж листов металлочерепицы, устройство сквозных выходов на кровлю
16	12. Установка торцевой планки
16	13. Установка верхней ендовы
16	14. Установка планок примыкания
17	15. Установка коньковых планок, внешних углов
17	16. Устройство аксессуаров
18	17. Монтаж водосточной системы
19	18. Заземление кровли шиной, отдельной от шины громоотвода
20	19. Подкраска и очистка, послемонтажный уход
20	20. Установка контрреек под стропилами и укладка теплоизоляции между стропил
20	21. Укладка пароизоляции и крепление рейками
21	Справочные материалы

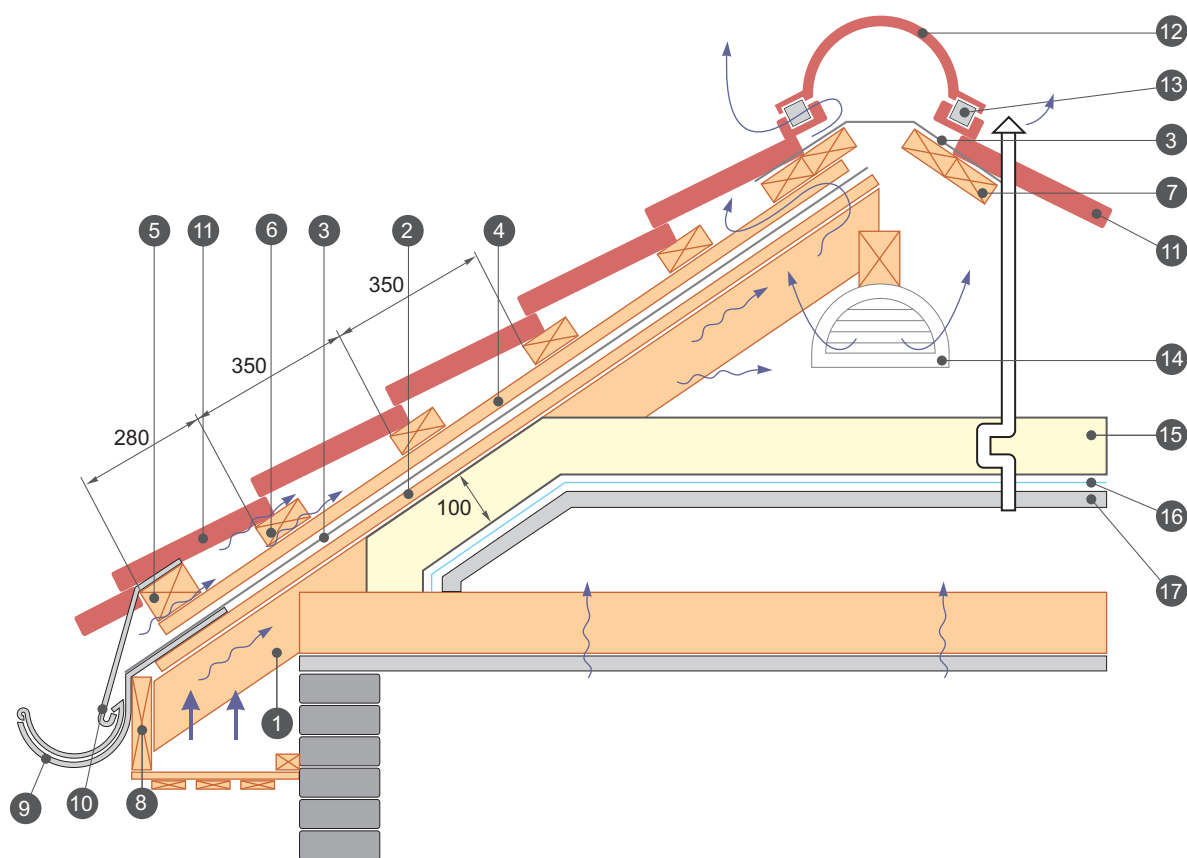
В данной инструкции приведены основные иллюстрации и рекомендации, которые помогут Вам произвести монтаж кровли.

Немного о кровельном «пироге»

Кровельный «пирог» получил такое название за счет большого количества слоев, каждый из которых несет определенную функцию. Все слои в совокупности, при правильном выборе материалов, расчете и монтаже, обеспечат Вам надежную и долговечную кровлю.

Независимо от того, кто будет проводить монтажные работы – Вы сами либо бригада монтажников, важно понимать, что кровельный «пирог» в целом – достаточно сложная конструкция, и при монтаже следует четко следовать инструкциям производителей, а также соблюдать все необходимые нормативы. Контролируйте весь процесс монтажных работ, потому как последствия неправильного монтажа могут проявиться не сразу. Например, плохо уложенная гидро- и пароизоляция повлекут за собой скопление конденсата, снижение функциональности утеплителя, гниение деревянных конструкций кровли. Либо все кровельные работы будут выполнены профессионально, а при внутренней отделке рабочие нарушат слой пароизоляции, что повлечет за собой негативные последствия.

Структура кровельного «пирога»



- | | |
|--|----------------------------------|
| 1. стропило | 10. карнизная планка |
| 2. контррейка, дист. брусok | 11. лист металлочерепицы |
| 3. гидроизоляционная пленка | 12. вентилируемый конек |
| 4. обрешетка вертикальная | 13. уплотнитель |
| 5. начальная обрешетина горизонтальная | 14. слуховое окно |
| 6. обрешетка горизонтальная | 15. утеплитель |
| 7. дополнительные бруски обрешетки | 16. пароизоляционная пленка |
| 8. лобовая доска | 17. потолочный настил (мансарда) |
| 9. крюк водосточного желоба | |

Порядок монтажа:

1. расчет материала для кровли (саморезов, гидро- и пароизоляции, утеплителя, кровельного материала);
2. возведение стропильной системы (проверка горизонтальности конька, прямоугольности стропильной части, плоскостности скатов);
3. установка карнизной доски (под крюк желоба);
4. установка лобовой доски и подшивка свеса кровли;
5. установка крюков желоба водосточной системы;
6. укладка гидроизоляционного материала и установка контробрешетки по стропилам;
7. возведение обрешетки, установка дополнительных усиливающих планок (вокруг мансардных окон, дымоходов, в местах ендовых, конька, снегозадержателя, крепления мостиков и ограждения);
8. установка карнизной планки;
9. установка нижней ендовы (укладка дополнительной гидроизоляции под ней);
10. укладка «фартука» вокруг выхода дымохода;
11. монтаж листов металлочерепицы, устройство сквозных выходов на кровлю (мансардные окна, слуховые окна);
12. установка торцевой планки;
13. установка верхней ендовы;
14. установка планок примыкания;
15. установка коньковых планок, внешних углов;
16. устройство аксессуаров (мостики, планки ограждения);
17. монтаж водосточной системы;
18. заземление кровли шиной, отдельной от шины громоотвода;
19. подкраска и очистка, послемонтажный уход;
20. установка контрреек под стропилами и укладка теплоизоляции между стропил;
21. укладка пароизоляции и крепление рейками.

1. Расчет материала для кровли

▷ подсчет количества рядов

Лист металлочерепицы Grand Line® имеет две ширины:

- ▷ полную (общую) – 1,19 м
- ▷ рабочую (полезную) – 1,11 м

Количество рядов листов по горизонтали ската рассчитывается следующим образом:

максимальную длину горизонтали ската (по карнизу или по коньку) делят на рабочую ширину листа (1,11 м) с дальнейшим округлением результата в большую сторону. Данный расчет учитывает горизонтальный перехлест рядов, равный $1,19 - 1,11 = 0,08$ (м)

▷ подсчет количества листов в ряду и длина этих листов

Общую длину листов в ряду вычисляем с помощью простой формулы: $D=A+B+C$, где:

A - длина ската, которая измеряется от конька до карниза (или от верхней точки до нижней точки ската).

B - свес с карниза, равный 0,05 м. Свес делается с целью предотвращения попадания капель под листы кровли при сильном ветре.

C - вертикальный перехлест листов, равный 0,15 м. Если в ряду будет два и более листов, то каждый последующий верхний лист накладывается на нижний, сцепляясь друг с другом в месте «замка», образуя ровное, прочное и герметичное соединение.

Наше производство предоставляет возможность по заданным длинам скатов нарезать листы индивидуально под Вашу кровлю. Это позволяет уменьшить отходы металлочерепицы при монтаже по сравнению с монтажом листов стандартной длины, предложение которых есть на рынке.

Если в ряду решено класть один лист, то его длина равна длине ската плюс свес карниза (0,05 м). Минимальная длина листа – 0,7 м, максимальная – 8 м.

Рекомендуемая длина листа 4-4,5 м. Разбивание 6-метрового ската на две половины может показаться неэкономным в связи с перерасходом материала. Ниже приведены преимущества рекомендуемой длины листов:

- ▷ удобство погрузки и разгрузки;
- ▷ проще и дешевле найти транспорт под такую длину;
- ▷ дешевле разгрузить и перенести (при разгрузке требуется 1 человек на 2-2,5 п.м.);
- ▷ проще хранить (занимает меньше места при хранении);

- ▷ меньшая вероятность деформации листов при подъеме на кровлю;
- ▷ качественный и быстрый монтаж, меньшее количество монтажников – сокращение затрат;
- ▷ коэффициент расширения металла на коротких длинах не так заметен и не набирает больших величин, что не приводит к сильному натяжению металла и последующему срыванию саморезов (увеличению отверстия, разрушения металла в этих местах).

В местах, где есть примыкания другого ската (ендова, наклонный конек), длина листа выбирается так, чтобы в каждом ряду лист полностью закрывал все скосы.

Окончательная длина листа корректируется таким образом, чтобы на производстве выбранная длина не попала в зону «запретных длин» – район перепада волны, так называемый «замок» или ступенька металлочерепицы. При нарезании листов в зоне «запретных длин» возможна деформация листов, что приводит к технологической порче и дальнейшей невозможности монтажа. Точное соблюдение геометрии профиля ступеньки обеспечивает качественное соединение листов, образуя ровную поверхность ската.

Таблица запретных длин металлочерепицы, м

0,51 - 0,69	1,78 – 1,88	3,18 – 3,28	4,58 – 4,68	5,98 – 6,08
0,71 - 0,84	2,13 – 2,23	3,53 – 3,63	4,93 – 5,03	6,34 – 6,43
1,08 - 1,18	2,48 – 2,58	3,88 – 3,98	5,28 – 5,38	6,68 – 6,78
1,43 – 1,53	2,83 – 2,93	4,23 – 4,33	5,63 – 5,73	7,03 – 7,13

Если в ряду будет два листа:

Длина нижнего листа выбирается кратной шагу волны по вертикали (Grand Line® – 0,35 м) плюс 0,15 м (перехлест), т.е. $2 \times 0,35 + 0,15 = 0,85$ м; $3 \times 0,35 + 0,15 = 1,2$ м и т.д.

Длины нижнего листа 0,85; 1,2; 1,55; 1,9; 2,25; 2,6; 2,95 и т.д.

Чтобы из всего предоставленного ряда выбрать длину нижнего листа требуется общую длину листов (длина ската, свес, перехлест) поделить пополам – получаем среднюю длину ската.

Для нижнего листа выбираем длину наиболее близкую к средней длине ската. Затем находим длину верхнего листа: из общей длины листа вычитаем длину первого листа, корректируем в соответствии с таблицей запретных длин.

▷ расчет количества гидро-, пароизоляции Folder:

в рулонах 75 м², покрываемая площадь – 65 м² (10 м² уходит на перехлесты в 15-20 см в зависимости от угла наклона ската).

Чтобы рассчитать количество рулонов, необходимо общую площадь кровли поделить на 65 м² и округлить в большую сторону.

▷ расчет объема теплоизоляции:

общая площадь утепляемой кровли умножается на 0,2 м (рекомендуемая для средней полосы толщина утеплителя).

▷ расчет доборных элементов:

стандартная длина доборных элементов – 2 м. Для каждого типа планки складываем те длины сторон скатов, где они необходимы, делим на 1,9 (учитывая горизонтальных нахлест 10 см), при расчете нижней ендовы делим на 1,7 (учитывая горизонтальный нахлест 30 см). Полученный результат округляем в большую сторону.

▷ расчет количества саморезов:

общую площадь кровли умножаем на 8 шт., получаем необходимое количество. Для доборных элементов – общую длину всех планок также умножаем на 8 шт.

Таблица применения саморезов в разделе «Справочные материалы».

2. Возведение стропильной системы

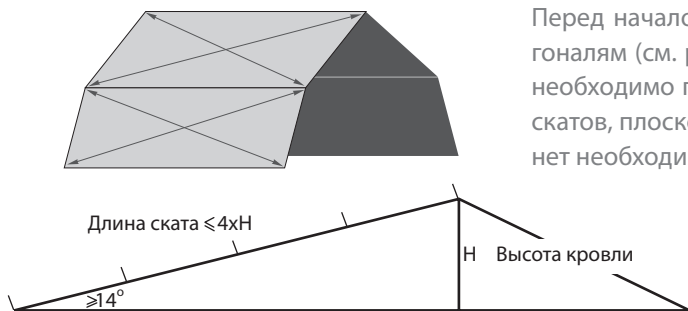
Расчет стропильной системы обычно производится на стадии проектирования с учетом всех особенностей выбранной Вами формы кровли, а также ветровой и снеговой нагрузки для каждого региона. Для средней полосы суммарная (ветровая и снеговая) нагрузка на кровлю составляет 200 кг/м². Следует учесть, что правильно рассчитанная стропильная система – залог хорошей крыши, и ошибки в расчете недопустимы. Например, если Вы выбрали тяжелую натуральную черепицу, и при этом не рассчитали соответствующее сечение и шаг стропил, то, скорее всего, крыша в скором времени просядет.

Для металлочерепицы рекомендуемое расстояние между стропилами составляет 600-900 мм, при увеличении рекомендованного расстояния следует использовать поперечные доски (обрешетку) большего сечения, как правило, используются стропила сечением 100x50 мм либо 150x50 мм.

В боковой части стропил желательно просверлить отверстия диаметром 2-2,5 см с шагом 30 см, ближе к верхней части кровли, это позволит создать дополнительную горизонтальную (межстропильную) вентиляцию – при условии, что кровля будет утепляться.

Следует учесть, что влажность используемого материала (древесных пород) не должна превышать 18-22%.

Перед возведением стропильной системы обработайте бруски антисептическим и противопожарным составами.



Перед началом работ следует проверить длины скатов крыши по диагоналям (см. рис.), чтобы убедиться в прямоугольности кровли, а также необходимо проверить горизонтальность конька карниза и переломов скатов, плоскостность скатов. После выравнивания (если в этом возникнет необходимость), можно приступать к дальнейшему монтажу.

Минимальный уклон крыши должен быть не менее 14° (т.е. высота кровли должна укладываться не более 4 раз по скату), это обеспечивает лучший сток влаги в период дождей и схода снега.

3. Установка карнизной доски (под крюк желоба)

Карнизная доска укладывается в специально выпиленные в стропилах пазы. Такая доска нужна для придания большей жесткости конструкции. Пазы нужны для того, чтобы не увеличивалась высота стропильной конструкции. На карнизной доске также выпиливаются пазы для крюков желоба – в случае, если используются длинные крюки. При использовании компактных (коротких) крюков, они крепятся непосредственно на лобовую доску.

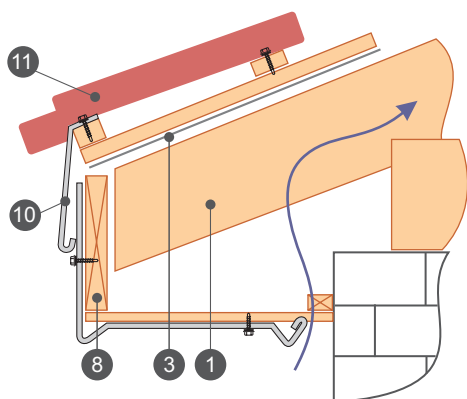
4. Установка лобовой доски и подшивка свеса кровли

Лобовая доска крепится к торцевой части стропил оцинкованными гвоздями. Во многих инструкциях по монтажу существует либо карнизная доска, либо лобовая. В нашей инструкции присутствует и то, и другое. Разница в том, что карнизная доска служит усиливающей доской и укладывается на стропила в специально выпиленные пазы, а лобовая доска крепится к торцу стропил и несет усиливающую и защитную функцию.

При подшивке карниза необходимо обеспечить свободный приток воздуха в подкровельное пространство. Суммарная площадь вентиляционных щелей рассчитывается в пункте 6.

Для подшивки карниза удобно использовать софиты, сайдинг GL-M2, профнастил GL(C)-8. Все эти элементы могут выполняться из стали с различным покрытием и цветом, в том числе они могут совпадать по цвету и материалу с кровлей или водосточной системой. При необходимости в подшивку можно встроить светильники – в этом случае электрооборудование и проводка должны быть рассчитаны на применение вне помещения.

Для подшивки набейте на стену брусок (горизонтально) на одном уровне с низом лобовой доски(8), затем набейте поперечные бруски между лобовой доской и горизонтальным бруском. На полученную обрешетку крепите подшивочный материал – сайдинг, профнастил, софиты, оставляя зазоры для вентиляции либо между панелями подшивочного материала (для софитов не требуется, т.к. имеется перфорация), либо оставив один большой зазор между последней подшивочной панелью и стеной. Зазоры следует закрыть мелкоячеистой решеткой, чтобы в подкровельное пространство не попали насекомые, птицы и т.д.



Если Вы решили подшивать карниз досками, то подшивка выполняется по тому же принципу, что и подшивка профилированными материалами. Вентиляционный зазор в этом случае может выполняться в виде зазоров между досками, либо сначала подшивка осуществляется «вглухую», а затем вентиляционные зазоры выполняются нижеописанным методом. На уложенные вплотную доски наносится разметка на расстоянии не менее 75 мм от края крыши, затем проводится еще одна линия параллельно разметке на нужную ширину. Между двух линий, минуя места креплений досок, вырезаются канавки, которые служат вентиляционным зазором. Зазоры следует закрыть мелкоячеистой решеткой.

5. Установка крюков желоба водосточной системы

Для большей надежности и прочности крепления желобов водосточной системы чаще используют длинные крюки. Установка длинных крюков производят до монтажа металлочерепицы. Длинные крюки для крепления желобов устанавливаются непосредственно на стропила либо на карнизную доску. Шаг установки крюков, как правило, совпадает с шагом стропил. Перед установкой в стропилах/на карнизной доске вырезаются пазы под «ножку» крюка, затем крюки отгибаются в пазы и крепятся саморезами сверху и в торцевую часть стропила.

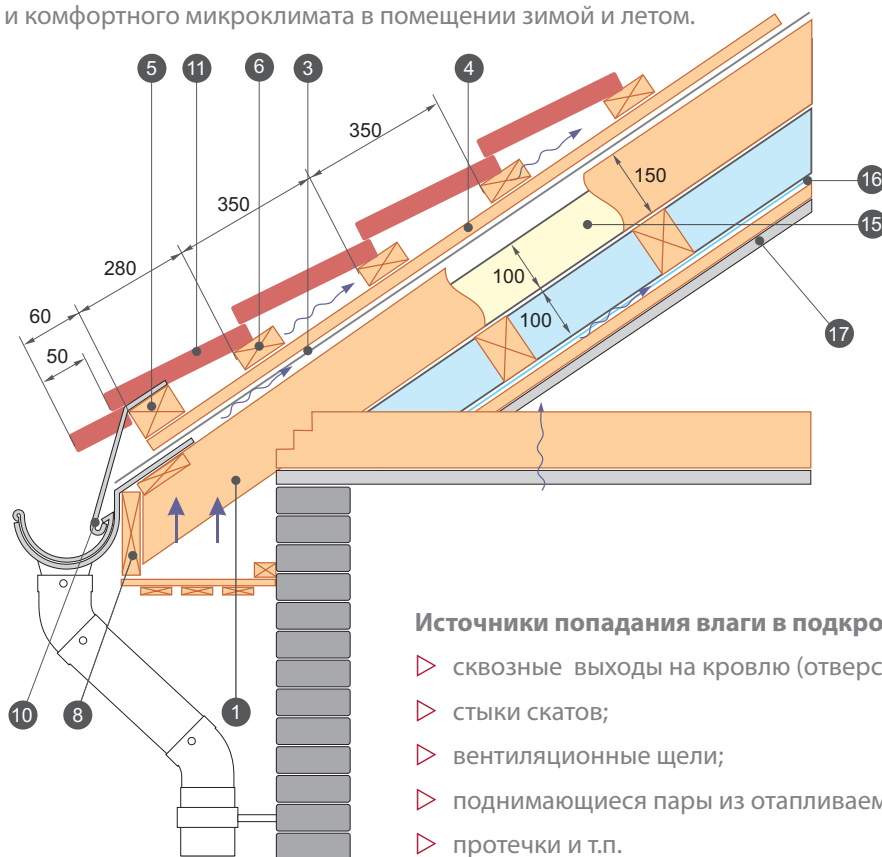
В случае, когда металлочерепица уже смонтирована, применяют короткие крюки, которые монтируют на лобовую доску.

Дальнейшие указания по монтажу водосточной системы описаны в пункте **17. Монтаж водосточной системы.**

6. Укладка гидроизоляционного материала и установка контрорешетки по стропилам

Прежде чем приступить к описанию монтажа пленок, остановимся подробнее на том, зачем вообще нужна дополнительная изоляция и правильная вентиляция подкровельного пространства.

Влага противопоказана для кровельного «пирога», и один только кровельный материал не обеспечит полного отсутствия влаги под кровлей и комфортного микроклимата в помещении зимой и летом.



Даже незначительное попадание влаги в подкровельное пространство в совокупности с отсутствием достаточной вентиляции и постоянными суточными перепадами температур влекут за собой негативные последствия для всего дома.

Так, например, в период, когда на улице холоднее, чем под кровлей, создаются условия для выпадения конденсата. Насыщенный водяными парами теплый воздух соприкасается с холодной конструкцией кровли и выпадает в виде капель воды. Тем самым, конденсат, оседая на кровельных листах и на стропильной системе, приводит в теплое время года к гниению, плесневению деревянных конструкций и коррозии металла, а в холодное время года к образованию наледи, утяжелению всей конструкции и растрескиванию дерева. В период, когда на улице становится теплее, чем под кровлей, влага с обратной стороны листов и с деревянных конструкций начинает испаряться, насыщая воздух водяными парами. Без должной вентиляции создаются условия для быстрой коррозии металла, коробления и разрушения структуры волокон дерева (при быстром высыхании).

Постоянные перепады температур вместе с накопленной влагой со временем приводят к уменьшению прочности и надежности кровельного материала и стропильной системы.

Чтобы избежать всех этих негативных явлений, создать комфортный микроклимат в доме и надолго забыть о «кровельных» проблемах, необходимо соблюдать следующее:

Три правила сухой и теплой крыши:

- ▷ правильная вентиляция;
- ▷ гидроизоляция конструкций;
- ▷ теплоизоляция чердачных помещений, обязательное использование пароизоляции;

правильная вентиляция: для устройства полноценной вентиляции необходимо рассчитать минимально необходимую площадь вентиляционных зазоров.

Соотношение общей площади вентиляционных зазоров к площади крыши должно составлять 1/100, т.е. если площадь кровли составляет 200 м², то суммарная площадь вентиляционных зазоров должна составлять не менее 2 м². Правильное распределение зазоров по кровле производится следующим образом:

- ▷ пропорционально площади скатов; например, общая площадь кровли 200 м², из скатов площадью 100 м², 30 м² и 70 м², площадь вентиляционных зазоров распределяется по скатам 1 м², 0,3 м² и 0,7 м² соответственно.
- ▷ площадь притока воздуха (у карниза) должна быть равна площади оттока воздуха (у конька); т.е. расчетные площади вентиляционных щелей для каждого ската делим пополам.
- ▷ равномерное распределение приточной площади по карнизу и площади оттока по коньку.

Беспрепятственный поток воздуха по всей кровле обеспечивают:

- ▷ вентиляционные зазоры для притока в подшивке карниза;
- ▷ зазоры между кровлей и гидроизоляцией, гидроизоляцией и теплоизоляцией для сквозного протока воздуха;
- ▷ вентиляционный зазор у конька, также им являются слуховые окна для оттока воздуха.

Итак, считаем:

Например, общая площадь кровли 200 м², высота – 6 м, состоит из скатов площадью 100 м², 30 м², 70 м².

1. рассчитываем необходимую площадь вентиляционных зазоров, исходя из соотношения 1/100, получаем 1 м², 0,3 м² и 0,7 м².
2. рассчитываем длину карнизов: 100/6=16,67 м; 30/6=5 м; 70/6=11,67 м
3. делим площадь вентиляционных зазоров пополам (для пропорционального разделения по коньку и карнизу), получаем 0,5 м², 0,15 м², 0,35 м² соответственно.
4. рассчитываем ширину отверстий по длине карниза: 0,5/16,67=2,99 см; 0,15/5=3 см; 0,35/11,67=2,99 см

гидроизоляция конструкций: гидроизоляционные пленки служат в качестве защиты от проникновения влаги, грязи в подкровельное пространство, а также обладают паропроницаемостью, что позволяет пару уходить через пленку в верхний вентилируемый зазор.

Существует три вида гидроизоляционных пленок:

- ▷ **классические** – для классических гидроизоляционных пленок важно соблюдать двухконтурную вентиляцию – между гидроизоляцией и утеплителем и между гидроизоляцией и кровельным материалом. Вентиляционный зазор в обоих контурах – 30-50 мм.
- ▷ **супердиффузионные мембраны** – такие мембраны требуют одноконтурную вентиляцию – между мембраной и кровельным материалом. Зазор также должен составлять 30-50 мм (но не менее 30 мм). Вентиляционный зазор между гидроизоляцией и теплоизоляцией отсутствует в связи с высокой паропроницаемостью – 2000 г/м². Такая мембрана продлит срок службы утеплителя, так как она кладется непосредственно на утеплитель (при этом он не теряет свои свойства), а вероятность проникновения через такую мембрану воды, грязи, мусора, насекомых практически равна нулю. При использовании супердиффузионных мембран контррейка над стропилами не требуется.
- ▷ **антиконденсатные материалы** – такие материалы требуют, также как и классические, двухконтурную вентиляцию с зазором 30-50 мм. Особенностью данного материала является влагопоглощающий ворсистый материал, способный удерживать воду при большей влажности. Таким образом, данный вид материала отсекает возможность опадания воды в виде капель, а после того как создаются условия для проветривания, антиконденсатное покрытие быстро просыхает.

теплоизоляция чердачных помещений, обязательное использование пароизоляции: рассмотрены в пунктах 20-21.

Укладка гидроизоляции

Важно! Применять в качестве гидроизоляции под металлочерепицу материалы на битумной основе запрещено! См. пункт «Типичные ошибки монтажа».

Гидроизоляционный материал укладывается таким образом, чтобы потоки воздуха беспрепятственно проходили от карниза под конек крыши и выходили наружу через вентиляционные отверстия, устанавливаемые в самом высоком месте кровли (через вентилируемый уплотнитель конька).

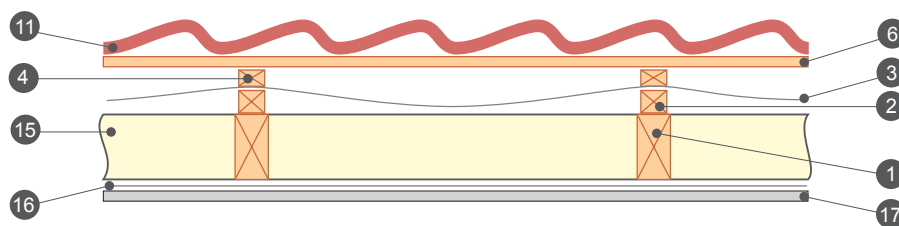
В качестве гидроизоляционного материала Grand Line® рекомендует использовать материалы Folder (смотрите раздел «Справочные материалы»).

Все типы гидроизоляционных пленок раскатываются горизонтально от карниза к коньку с нахлестом не менее 150 мм (места перехлеста обозначаются на пленке специальной полосой). Крепятся при помощи строительного степлера, места перехлеста изолируются специальной клейкой лентой. При этом рекомендуется раскатать пленки таким образом, чтобы места нахлестов приходились на деревянные конструкции (стропила, контррейки, обрешетку, дистанционные бруски). Общее правило для укладки пленок – как раскатываются, так и укладываются. Переворачивать пленки не допускается, т.к. при этом функция материалов теряется.

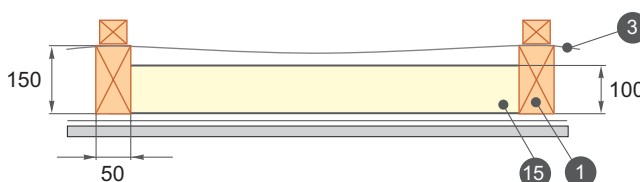
Пленки укладывают с провисом между стропилами около 20 мм. Провис требуется для исключения натяжения пленки и ее обрыва в результате уменьшения размеров пленки от холода, а так же некоторой «игры» стропильной системы.

Как уже известно, для классической либо антиконденсатной пленки требуется двухконтурная вентиляция.

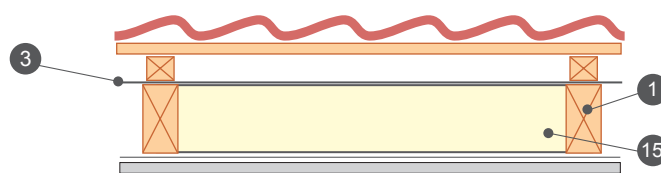
Для ее обеспечения высота стропила должна быть больше толщины теплоизоляции на 30-50 мм. Если теплоизоляция(15) лежит в уровень со стропилом(1), тогда для увеличения высоты стропила набиваем по нему дистанционный брусок(2) сечением 30x50 мм (создаем вентиляционный канал между утеплителем и гидроизоляцией).



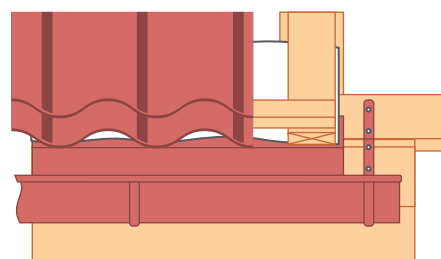
Если высота стропил(1) позволяет оставить зазор между утеплителем(15) и гидроизоляцией(3) (мин. 30 мм), например, используются стропила(1) сечением 50x150 мм, а толщина утеплителя 100 мм (для южных регионов, либо для садовых домиков в средней полосе), то в контррейке(2) нет необходимости.



Супердиффузионная мембрана(3), как уже говорилось, зазора над утеплителем не требует, раскатывается непосредственно по стропилам. Если высота стропила больше толщины теплоизоляции, то супердиффузионная мембрана раскатывается с повторением профиля стропила, т.е. обхватывая его.



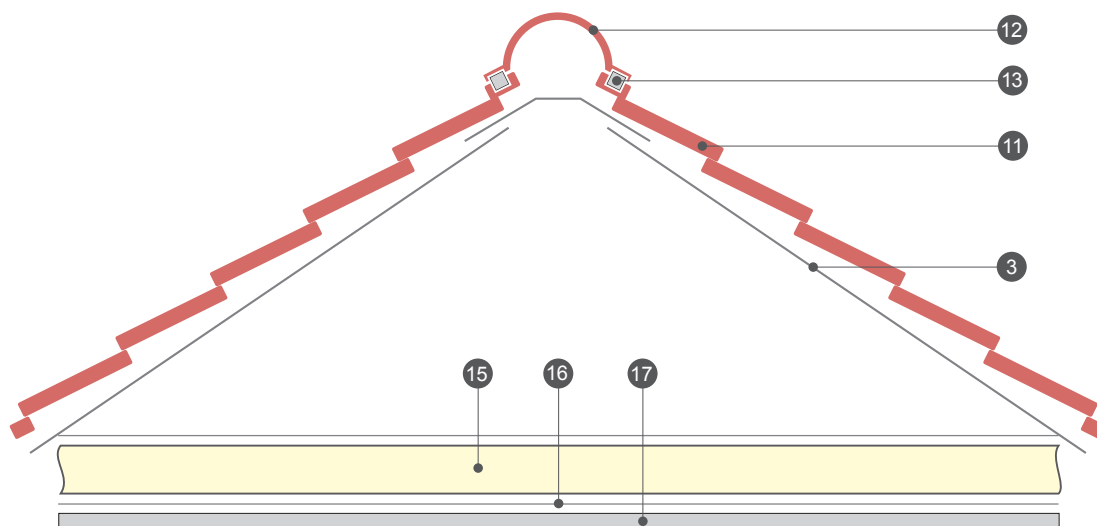
Гидроизоляционный слой должен выступать за линию стен у карниза крыши и у свеса крыши над фронтоном не менее чем на 200 мм, по торцам крыши гидроизоляционные пленки должны выходить на торцевые доски. Причем у карниза гидроизоляция выводится по стропилу и прикрепляется клейкой лентой. Преимущество данного метода заключается в том, что быстро удастся распознать повреждения кровли по количеству выходящей с пленки воды.



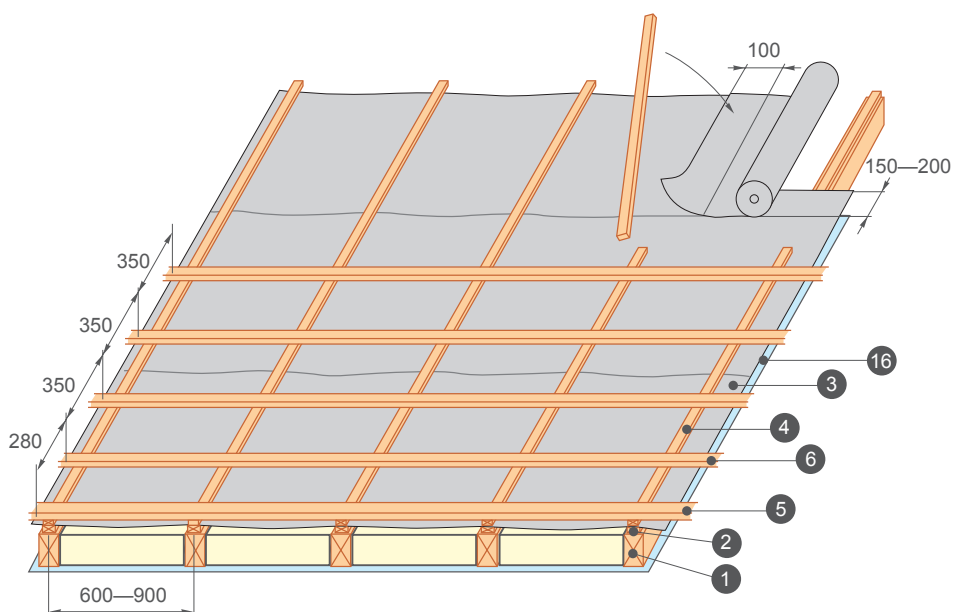
В местах стыка скатов гидроизоляция укладывается с перехлестом 150-200 мм.

В местах выхода печных и вентиляционных труб выполняется нахлест пленки на стенки вышеназванных элементов на высоту не менее 50 мм. Для лучшей изоляции желательно уложить дополнительный слой пленки поверх первого вокруг этих элементов.

При устройстве холодного чердака (без применения утеплителя), отказываться от использования изоляционных пленок полностью нельзя, т.к. даже незначительная разница между температурами в помещении и на улице приводит к образованию конденсата на профилированных листах. В холодной кровле гидроизоляционные пленки(3) монтируются непосредственно под профилированные листы(11) с расстоянием от них не менее 50 мм (для этого создается дополнительная конструкция), это способствует выравниванию температур на внутренней и внешней стороне профилированных листов. В этих ситуациях рекомендуется использование подкровельных антиконденсатных материалов.



7. Возведение обрешетки, установка дополнительных усиливающих планок



Все деревянные конструкции перед применением обработайте антисептическим составом и антипиреновым раствором.

Начальная обрешетина(5) (самая нижняя) должна иметь сечение больше на высоту волны (50x50 мм, если остальная обрешетка 30x50 мм), чем остальные, так как она укладывается под верх ступеньки металлочерепицы. Она обязательно должна лежать параллельно карнизу, шаг между первой и второй обрешетиной должен составлять 280 мм, последующие 350 мм.

При монтаже обрешетки следует предусмотреть крепления для проходных элементов (вентиляционные трубы и прочее).

Для последующего хорошего крепления коньковой планки необходимо набить под место ее крепления поверх стропил по две дополнительные доски обрешетки на расстоянии 50 мм друг от друга.

В ендовах (местах стыка скатов), вокруг дымоходов, мансардных окон и т.п. выполняется сплошная обрешетка.

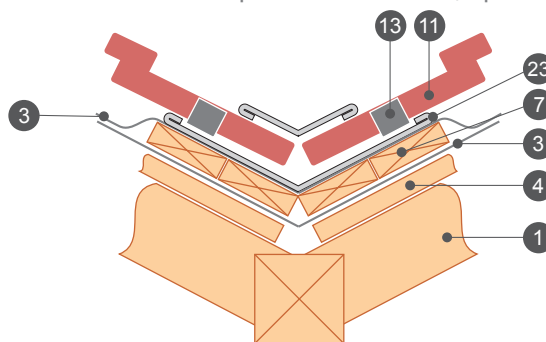
Если Вы предусматриваете фронтовые свесы, например, 0,5 м, то необходимо продлить на эту длину горизонтальные доски обрешетки, снизу по их концам установить усиливающий брусок от конька до карниза. К этому бруску крепится торцевая доска (предварительно на нее выведется гидроизоляция). Затем набиваются соединительные бруски между стропилом и торцевой доской, по которым будет выполняться подшивка свеса. Торцевую доску крепят на выносе от стены таким образом, чтобы торец доски был на уровне верхнего гребня кровельного листа, т.е. торцевая доска должна закрывать обрешетку, контробрешетку и перепады волн металлочерепицы (в случае черепицы Grand Line® это разница составляет 40 мм).

8. Установка карнизной планки

Карнизная планка крепится до крепления листов металлочерепицы поверх крюков для желоба. Крепить планку необходимо в натяг, в целях предотвращения дребезжания при ветре. Для нахлеста планок по длине достаточно 50 мм - 100 мм. Планку крепят к лобовой и карнизной доскам оцинкованными саморезами с шагом 300 мм.

9. Установка нижней ендовы

В местах стыков скатов отрицательных углов необходимо установить ендовы. Под нижние ендовы(23) необходимо выполнить сплошную обрешетку(7) досками 150x25 мм на протяжении 300 мм в обе стороны от оси стыка, проложить гидроизоляцию(3) по образовавшемуся деревянному желобу, затем закрепить ендову саморезами с шагом 300 мм, причем нижний край ендовы укладывается поверх карнизной доски. При горизонтальном стыке ендов нахлест должен составлять не менее 100 мм. Вдоль ендовы есть необходимость укладывать дополнительный слой гидроизоляции(3) только в том случае, если угол почти плоский. Между нижней ендовой и металлочерепицей необходимо проложить саморасширяющийся пористый уплотнитель(13).



10. Установка «фартука» вокруг выхода дымохода

При выходе дымоходов на поверхность кровли внутреннюю часть примыкания трубы необходимо обустроить следующим образом:

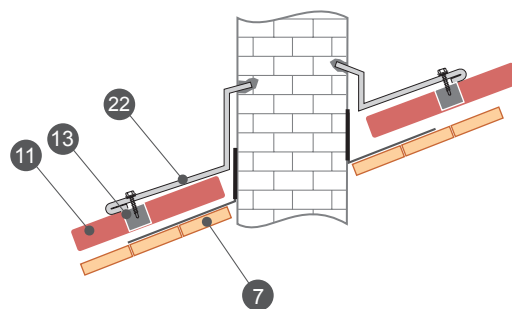
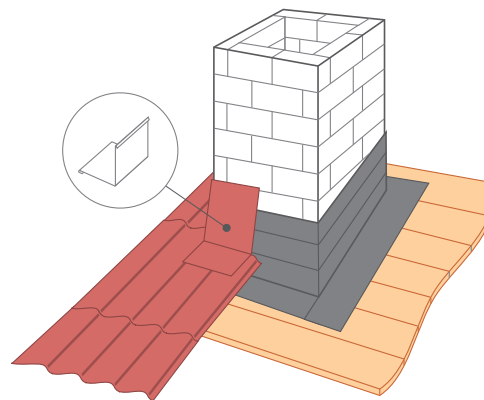
- ▷ подобрать необходимые по размеру планки примыкания(22) – как правило, они выполняются из листа того же цвета, что и кровельный материал;
- ▷ в трубе выполнить штроб (штробить в швы кладки запрещено) глубиной не менее 15 мм с небольшим уклоном вверх;
- ▷ вывести гидроизоляцию мин. на 50 мм на трубу (гидроизоляция в этом случае тоже должна быть теплостойкой) и приклеить срез к трубе клейкой лентой;
- ▷ обернуть место выхода трубы пленкой типа Экобит;

Обустройство наружного декоративного «фартука» выполняется после укладки листов металлочерепицы. Планки примыкания внешние(22) накладываются на трубу, заводя верхнюю часть в штроб и герметизируя теплостойким герметиком, нижняя часть декоративной планки примыкания крепится кровельным саморезом к обрешетке.

От трубы до стропил должно быть достаточное расстояние для вентиляции.

Чтобы влажный кирпич трубы не трескался при перегреве, его можно защитить от влаги, обернув стальным листом с полимерным покрытием с зазором 20 мм для вентиляции.

В случае если используется круглый дымоход, то в месте его выхода на кровлю также необходимо использовать ленту типа Экобит. Такая лента имеет саморасширяющуюся основу и хорошо герметизируется на месте сквозного отверстия.



11. Монтаж листов металлочерепицы, устройство сквозных выходов на кровлю

Не забудьте снять защитную пленку сразу после монтажа, если таковая имеется.

Прежде чем приступить к монтажу листов, необходимо закрепить лаги, по которым будет осуществляться подъем листов на крышу. В случае отсутствия места для хранения листов на земле, либо очень большой площади кровли, небольшого количества монтажников или проведения монтажа на большой высоте, необходимо установить на кровле стеллажи для временного хранения листов. Листы на таком стеллаже должны прокладываться рейками во избежание повреждения покрытия.

При монтаже следует аккуратно ходить по металлочерепице в мягкой обуви (либо в обуви на мягкой подошве). При ходьбе по профилированным листам следует наступать в местах обрешетки. При ходьбе вдоль листа – наступать в прогиб волны, поперек на складку профиля.

Между листами металлочерепицы в местах перехлеста во время дождя может возникнуть капиллярный эффект – когда вода просачивается, поднимаясь между плотно прижатыми листами выше уровня стока воды. Для того, чтобы этот эффект не возникал, на всех листах металлочерепицы делают капиллярную канавку, которая обеспечивает свободный сток попавшей под лист воды.

Металлочерепица Grand Line® производится с двойной капиллярной канавкой с левой стороны (у других производителей металлочерепицы канавка может быть с правой стороны). При монтаже листов капиллярный паз каждого листа должен быть накрыт последующим листом.

Укладку листов проводят после кладки первого листа как влево от него, так и вправо. Главным критерием выбора направления является удобство монтажа. Начинают со стороны, где нет скосов, срезов, где нет необходимости обреза листа, и укладывают в сторону примыкания другого ската, т.е. к косому коньку или ендовой между скатами.

При монтаже справа налево следующий лист накрывает одну волну предыдущего, закрывая капиллярную канавку с левой стороны листа.

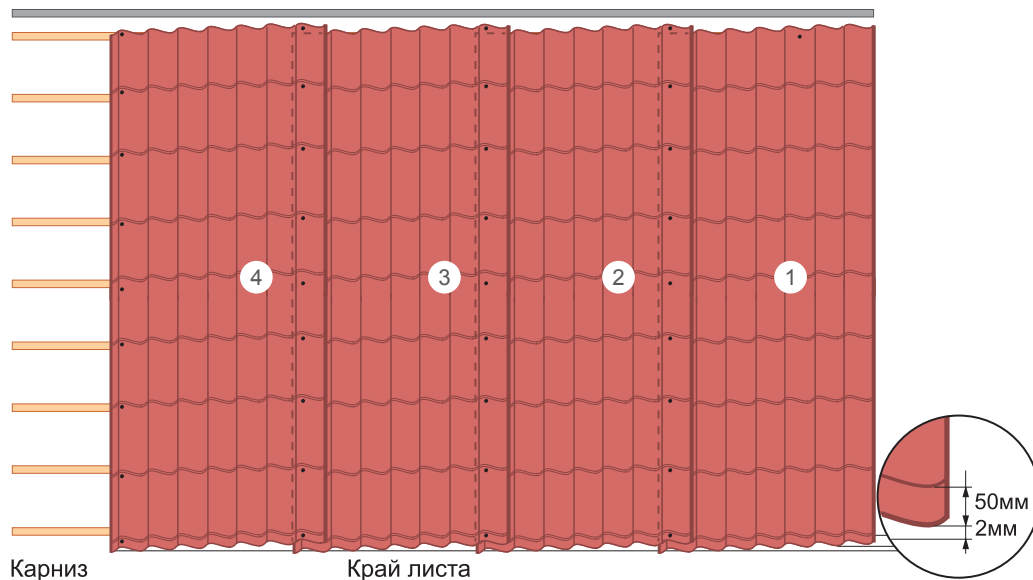
При укладке слева направо, чтобы закрыть капиллярную канавку, край следующего листа подкладывается под волну предыдущего. Это немного облегчает укладку, так как лист фиксируется другим листом, предотвращая сползание последнего листа, однако при таком варианте укладки велика вероятность повредить покрытие.

Какой бы сложной не была геометрия ската, листы выравнивают строго горизонтально по линии карниза, со свесом 50 мм за карниз.

Далее мы рассмотрим укладку листов в различных вариантах:

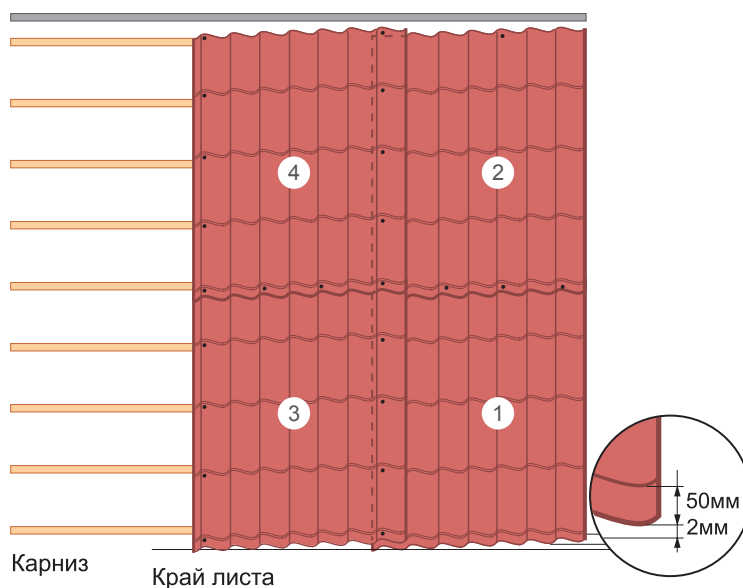
Укладка листов в один ряд

При укладке листов в один ряд справа налево уложите первый лист, выровняйте по карнизу и торцу, затем временно прикрепите одним саморезом у конька (по центру листа), затем сверху наложите второй лист, выровняйте относительно первого, листы скрепите между собой. Таким образом, уложите три или четыре листа, скрепив их между собой, выровняйте блок листов по линии карниза (не забывайте про свес), затем крепите листы к обрешетке в соответствии с общими правилами крепления. Последний в ряду лист не крепите к обрешетке, пока не разложите и не выровняете следующий блок листов.



Укладка листов в несколько рядов

При укладке листов в несколько рядов справа налево уложите первый лист, выровняйте по карнизу и по торцу, затем наложите второй лист (сверху первого), закрепите его временно одним саморезом у конька по центру листа, выровняйте листы и скрепите их между собой саморезами. Затем уложите третий лист слева от первого, скрепите листы между собой, затем уложите четвертый лист над третьим. Выровняйте весь блок по карнизу и торцу, а затем окончательно крепите листы к обрешетке.

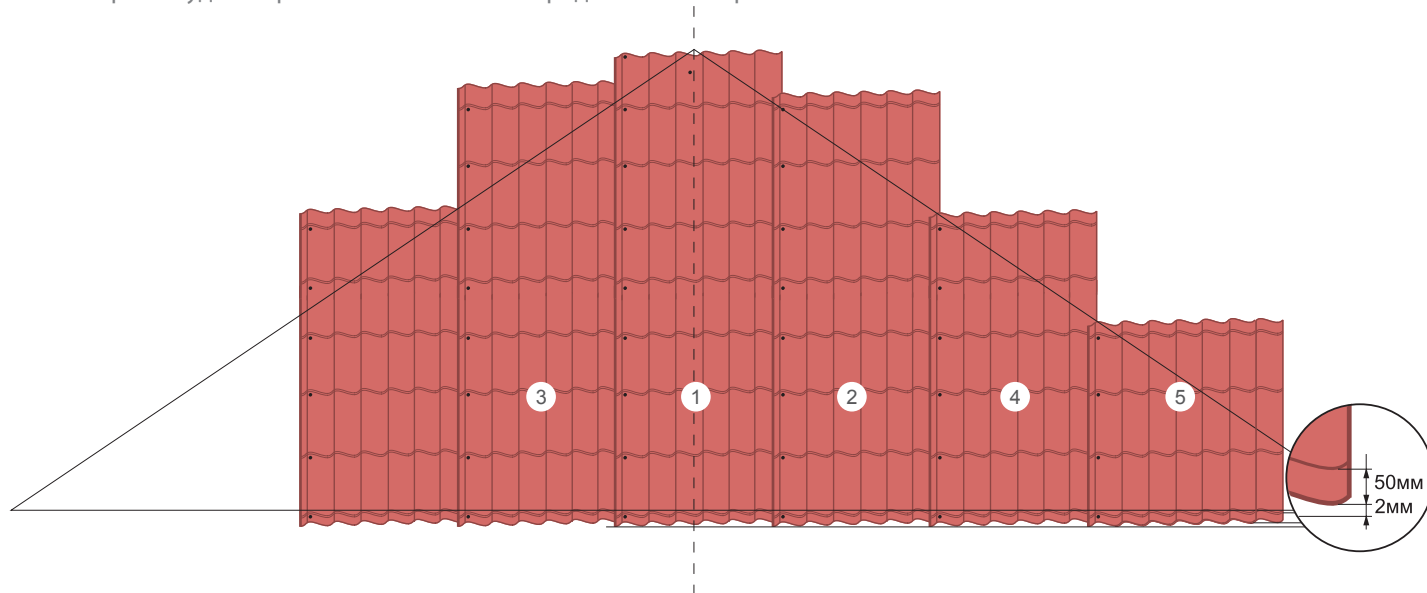


Укладка листов на треугольных скатах

При укладке листов на треугольном скате перед началом монтажа необходимо разметить центр ската и провести ось через этот центр. Затем отметить такую же ось на листе и совместить линии осей на скате и листе. Закрепить лист одним саморезом у конька. От него в обе стороны продолжить монтаж по принципам, описанным в предыдущих вариантах.

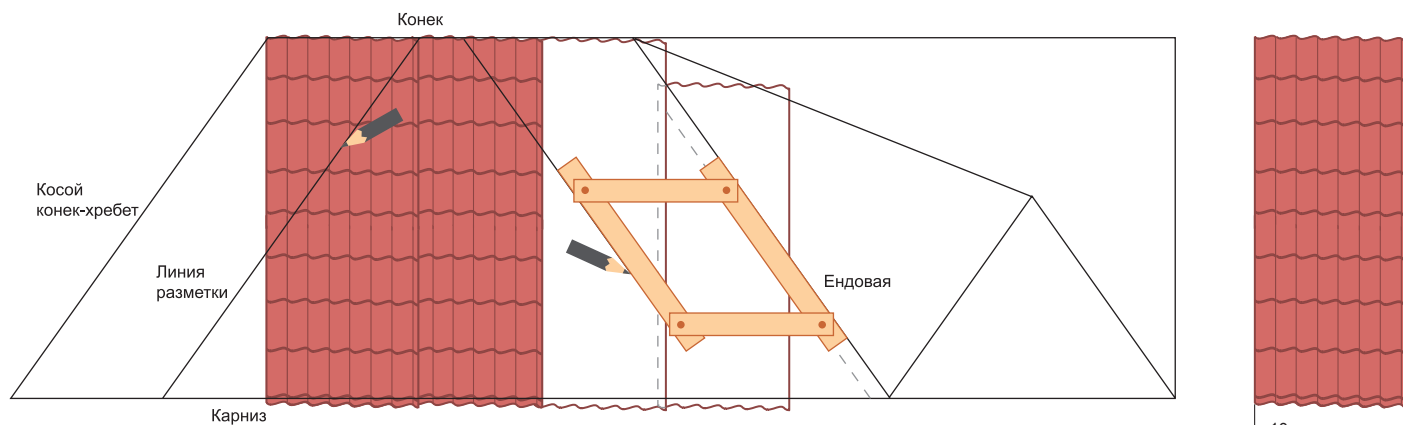
На треугольных скатах, в ендовых, на косых хребтах необходима обрезка листов. Для удобства разметки листов для обрезания можно соорудить так называемый «черток». Для этого необходимо взять четыре доски шириной 100 мм, уложить две из них параллельно друг другу и скрепить их оставшимися двумя досками поперек. Крепление должно быть не жесткое, шарнирное. Расстояние между внутренней стороной левой доски и внешней стороной правой должно быть 1100 мм.

Таким чертком удобно размечать листы непосредственно на крыше.



► Разметка на косых хребтах

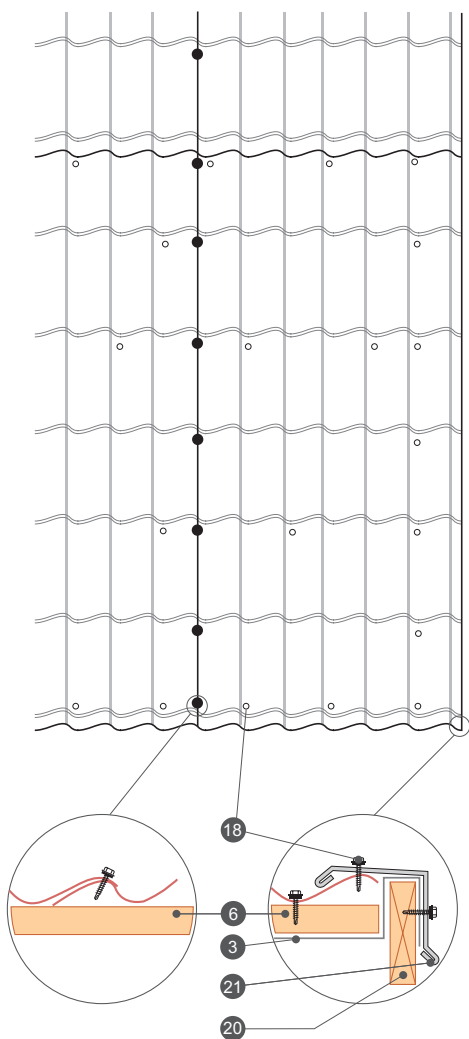
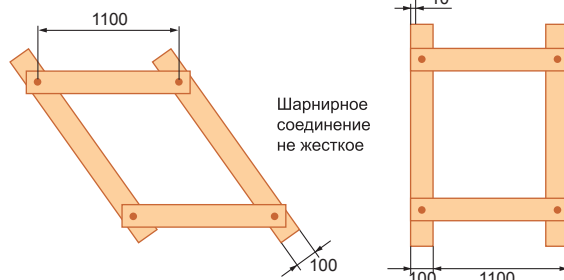
После монтажа ровного листа сверху на него укладываем лист, который необходимо обрезать. Устанавливаем «черток», поворачивая не жестко закрепленные доски. Внутренняя сторона вертикальной доски должна лежать на косом хребте, а поперечные доски должны быть установлены горизонтально. Если эти условия выполнены, проводим линию разметки на незакрепленном листе. Линия разметки проводится вдоль внешней стороны другой вертикальной доски, не лежащей на косом хребте. Снимаем лист, обрезаем по разметке и укладываем рядом с закрепленным листом. Монтаж следующих листов проводится по аналогии.



▷ Разметка в ендовых

После монтажа ровного листа сверху на него укладываем лист, который необходимо обрезать. Устанавливаем «черток», поворачивая не жестко закрепленные доски. Внутренняя сторона вертикальной доски должна лежать на ендовой, а поперечные доски должны быть установлены горизонтально. Если эти условия выполнены, проводим линию разметки на незакрепленном листе.

Линия разметки проводится вдоль внешней стороны другой вертикальной доски, не лежащей на ендовой. Снимаем лист, обрезаем по разметке и укладываем рядом с закрепленным листом. Монтаж следующих листов проводится по аналогии.



Общие правила крепления:

- ▷ лист крепится в прогиб волны в местах прилегания к обрешетке;
- ▷ к начальной обрешетине нижние листы крепятся над ступенькой через волну;
- ▷ к остальным обрешетинам листы крепятся как можно ближе к ступеньке снизу;
- ▷ со стороны торцевой доски (20) листы крепятся в каждую волну;
- ▷ все листы следует притянуть к каждой обрешетине;
- ▷ в местах нахлестов листов для крепления вертикального перехлеста листы крепятся между собой саморезами 5,5x19** в спад волны.

Средний расход кровельных саморезов – 6-8 шт. на м² и 3 шт на погонный метр аксессуаров с каждой стороны. Аксессуары крепятся в каждую поперечную волну с шагом 350 мм или в продольную через одну волну в верхний гребень. Для закручивания саморезов лучше всего пользоваться шуруповертом или дрелью в режиме низкой скорости вращения патрона.

Для резки металлочерепицы используйте ножовку по металлу или электролобзик с лезвием для металла. Допускается резка ручными ножницами или вырубными электроножницами.

Не пользуйтесь углошлифовальными машинами с абразивным кругом (болгаркой) – покрытие утрачивает свои антикоррозионные свойства вследствие прожигания покрытия и налипания металлической стружки на поверхность.

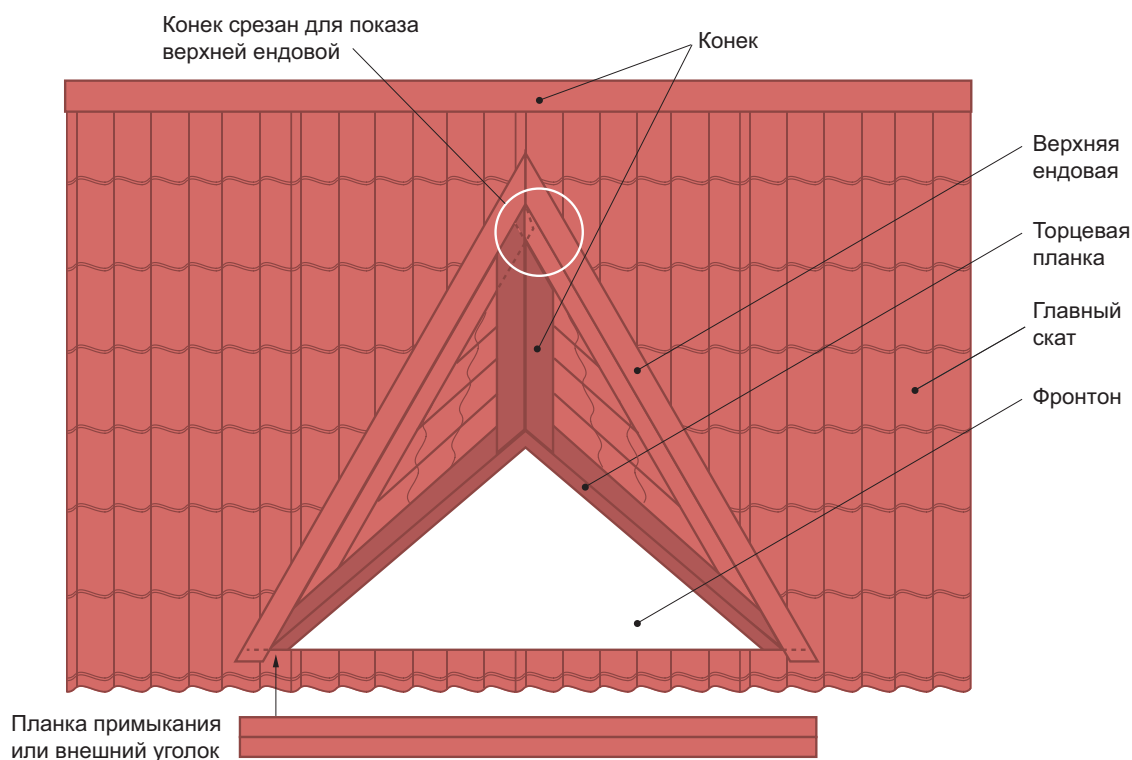
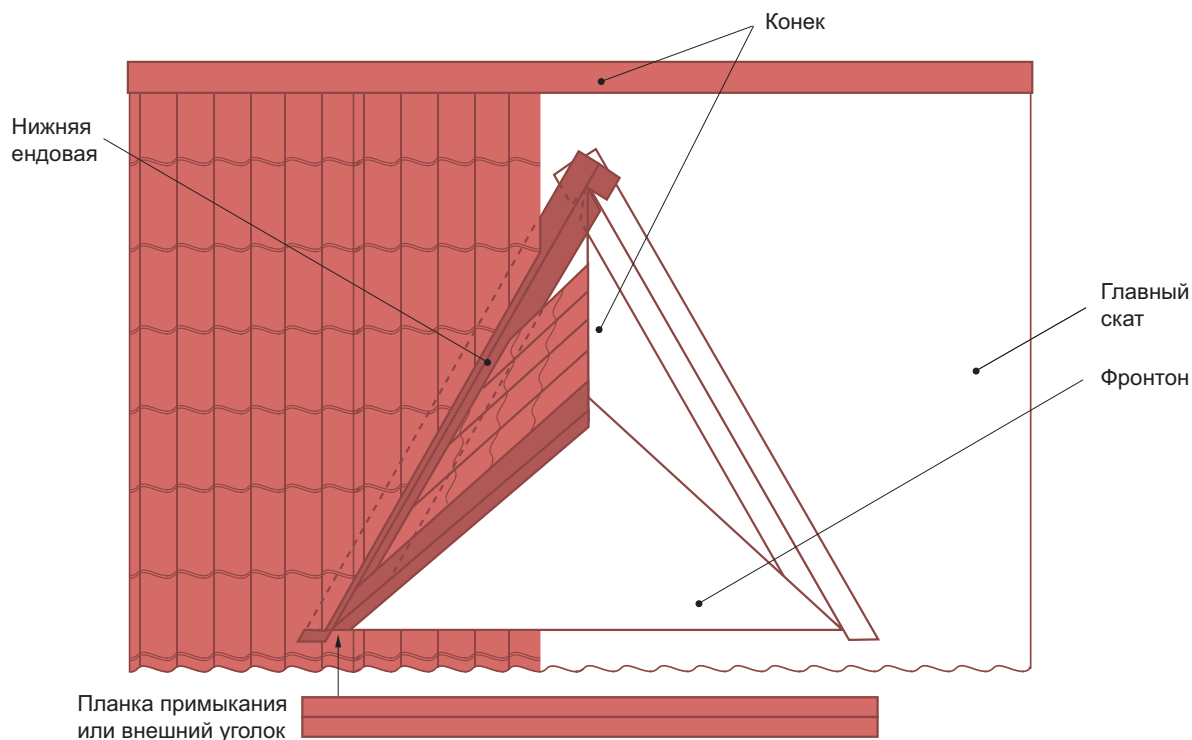
Пользуйтесь баллончиками для подкрашивания образовавшихся в процессе монтажа срезов, потертостей, повреждений полимерного покрытия.

Сквозные выходы на кровлю

Монтаж сквозных выходов на кровлю, а также пожарного люка производится в соответствии с инструкцией, прилагаемой к набору. Места прохождения через гидро-, тепло- и пароизоляцию необходимо загерметизировать с помощью клейкой ленты, стыки между элементами заполнить силиконовым герметиком.

Слуховое окно

Оформление выступающих слуховых окон аналогично оформлению стыков скатов. Вначале укладываются нижние ендовы, затем черепица, затем верхние ендовы. Так как при таком угле стыка велика вероятность попадания влаги между верхней ендовой и металлочерепицей на скате слухового окна, то в этом месте необходимо проложить универсальный либо саморасширяющийся пористый уплотнитель. Ендовы нижние немного выводятся за линию фронтона для обеспечения стока воды. Верхние ендовы подрезают, как показано на рисунке.



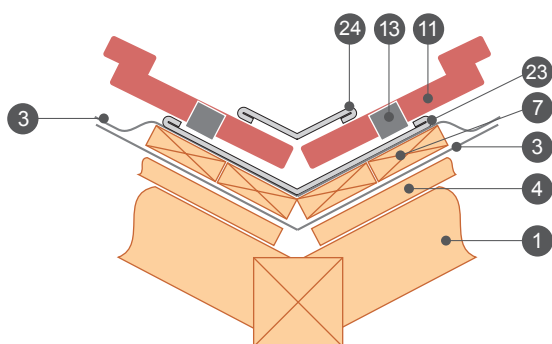
12. Установка торцевой планки

Торцевая планка является одновременно и декоративным и функциональным доборным элементом. Выполняет функцию защиты металлочерепицы от подъемной силы ветра и разбалтывания ее крепления, а также защищает деревянные элементы кровли от влаги.

Гидроизоляция укладывается поверх торцевой доски, а ее край закрывается торцевой планкой. Торцевая планка устанавливается по направлению от карниза к коньку, крепится саморезами к торцевой доске через 500-600 мм, и за счет разницы высот плотно прижимается к металлочерепице, этим устраняется дребезг при порывах ветра. Нахлест между планками – 100 мм, по мере необходимости планки подрезают.

Торцевая планка должна обязательно перекрывать верхний гребень волны во избежание попадания воды под металлочерепицу. С этой целью допускается подгиб края листа металлочерепицы вверх.

13. Установка верхней ендовы



Ендова верхняя(24) несет функцию отвода воды с внутреннего угла при стыке двух скатов, а также служит декоративным элементом, придающим эстетичный вид стыкам.

Верхняя ендова крепится саморезами таким образом, чтобы саморезы не прошли сквозь середину ендовы нижней, в противном случае нарушится гидроизоляционный слой. Между ендовой верхней и листами металлочерепицы прокладывается саморасширяющийся уплотнитель.

14. Установка планок примыкания

▷ на изломах кровли

Изломы кровли могут быть прямыми и обратными. Очень важно соблюдать непрерывную гидроизоляцию в случае изломов кровли.

Устройство прямого излома ската показано на рис. 1. Из особенностей следует подчеркнуть расположение обрешетки. Доски обрешетки(6) при изломе должны быть максимально приближены друг к другу. Лист металлочерепицы, накрывающий излом, должен немного выступать над изломом, закрывая, таким образом, место излома. В качестве сопрягающего элемента можно использовать карнизную планку. Между листом черепицы и сопрягающим элементом необходимо проложить универсальный уплотнитель.

При обратном изломе кровли (рис. 2) в качестве сопрягающего элемента можно применять примыкание к стене(22), уложив его стороной с завальцовкой на нижний скат. Следует максимально приблизить друг к другу доски обрешетки(6) в месте излома. Необходимо применить универсальный уплотнитель между сопрягающим элементом и листом черепицы.

Рис. 1

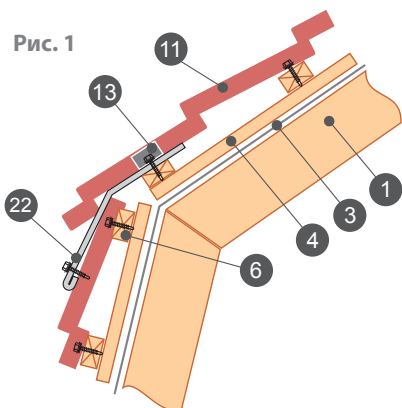


Рис. 2

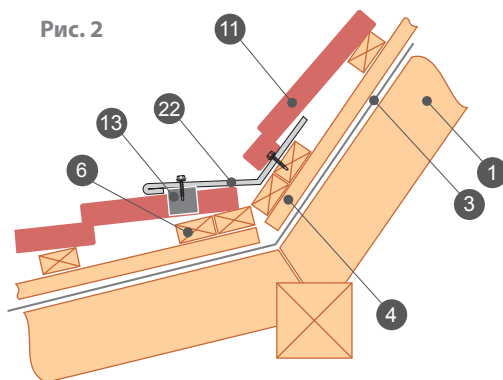
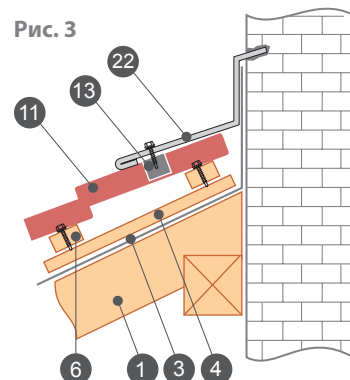


Рис. 3



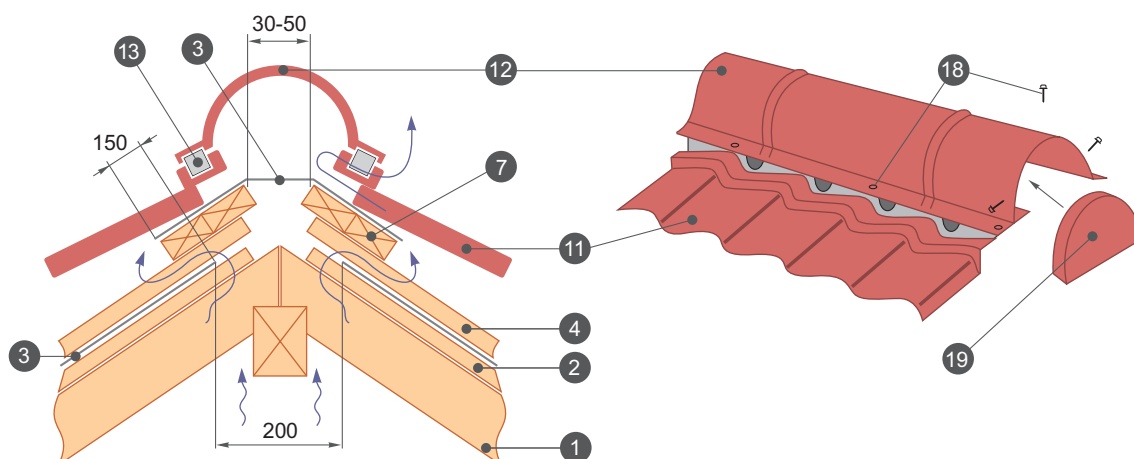
▷ при примыкании кровли к стене

Примыкание к стене (рис. 3) устраивается по тому же принципу, что и примыкание к печной трубе. Гидроизоляция(3) выводится и поднимается на стену на высоту не менее 50 мм (до штроба). В зависимости от примыкания сбоку стены или к торцу используется либо профильный либо универсальный уплотнитель.

15. Установка коньковых планок, внешних углов

Как уже ранее говорилось, потоки воздуха проходят от карниза к коньку и выходят наружу через отверстия в профильном уплотнителе. Устройство вентилируемого конька показано на рисунке.

Гидроизоляционная пленка(3) в подконьковом пространстве имеет разрыв по всей длине конька шириной не менее 200 мм. Дополнительно можно проложить гидроизоляцию на сплошную обрешетку(7) (набитые дополнительные доски) так, чтобы она перекрывала нижний слой гидроизоляции по краям не менее чем на 150 мм. Конек крепится через волну в верхний гребень в обрешетку с обеих сторон коньковыми саморезами(18). С торцов конек закрывается заглушками(19). Нарращивается полукруглый конек путем нахлеста ребер жесткости.



16. Устройство аксессуаров

Монтаж снегозадержателя

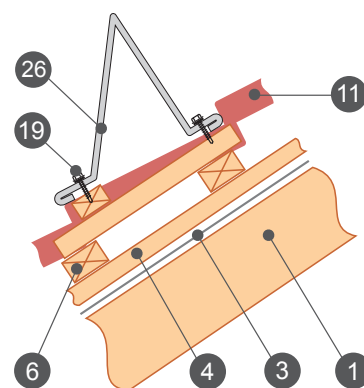
Нужен ли снегозадержатель?

Если Вы не хотите стать жертвой снежной лавины или пластов льда весной, то нужен. Либо просто надеяться на глобальное потепление, европейскую зиму и не устанавливать снегозадержатели (а случайно свалившийся таки с крыши снег на голову воспринимать как забавное приключение, правда, в случае с пластом льда, приключение вряд ли окажется забавным). Мнение о том, что пусть лучше снег свалится, нежели будет давить непомерной тяжестью на кровлю, неверно, так как при правильно смонтированной кровле и правильной расчетной нагрузке снег не представляет никакой опасности для кровли.

При монтаже обрешетки необходимо подложить бруски под гребень волны в местах последующего крепления снегозадержателя.

Снегозадержатель(26) устанавливается параллельно карнизу и монтируется под второй по счету поперечной ступенькой металлочерепицы.

При креплении верхнего края снегозадержателя желательно использовать усиливающую планку, крепление которой производится одновременно с верхним краем снегозадержателя и крепится коньковыми саморезами(18) непосредственно к обрешетке через верх каждой волны. Нижний край снегозадержателя крепится вверху каждой второй волны. При очень длинных скатах лучше установить снегозадержатели в несколько рядов.



Монтаж лестницы, переходного мостика и кровельного ограждения

Все эти элементы устанавливаются в соответствии с прилагаемыми к ним инструкциями. При креплении по кровельным материалам в местах креплений необходимо сделать сплошную обрешетку. Крепление осуществляется в прогиб волны, используя резиновую прокладку, оцинкованными саморезами через кровельные листы в обрешетку.

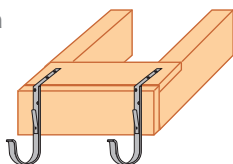
17. Монтаж водосточной системы

Для установки водосточной системы потребуются следующие инструменты: деревянная или резиновая киянка, пассатижи, ножовка или ножницы по металлу, отвертка, рулетка (линейка), маркировочный шнур.

Внимание! Не допускается использование абразивного круга (типа «болгарка»), т.к. это может привести к повреждению полимерного покрытия и коррозии металла.

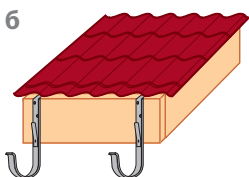
1. Установка крюков желоба

Рис. 1а



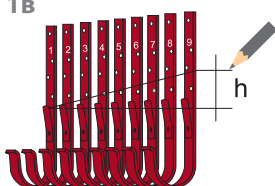
Установка длинных крюков производится на стропила или на карнизную доску до укладки кровельного материала (рис. 1а, 1б). В случае если крюки устанавливаются после полного устройства кровли, необходимо воспользоваться компактными или короткими крюками для крепления на лобовую доску.

Рис. 1б



Длинные крюки обеспечивают большую надежность и прочность крепления водосточной системы. И те, и другие крюки желоба следует устанавливать с шагом $b = 600-900$ мм, если шаг будет шире установленных пределов – система может не выдержать снеговой нагрузки зимой. Количество крюков рассчитывается следующим образом: $n = L \div b$, где L – расстояние между первым и последним крюком, b – расстояние между крюками. При расчете количества крюков необходимо учесть дополнительные крюки, которые обязательно устанавливаются на концах желоба, а также с обеих сторон в местах стыка желобов и стыка желоба с углами желоба.

Рис. 1в

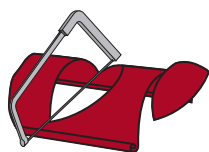


Для лучшего стока воды по желобу в сторону воронки необходимо обеспечить уклон желоба не менее 5 мм на погонный метр. Для этого крюки устанавливаются с вертикальным смещением, рассчитываемым следующим образом: $h = 0,005 \times L$, где L – расстояние между первым и последним крюком. Таким образом, вертикальное смещение между первым и последним крюком по уклону при максимальной длине желоба 10 м составит 5 см. Следовательно, перед установкой крюки необходимо разметить с учетом вертикального смещения (рис. 1в), затем закрепить первый и последний крюк, после этого натянуть между ними шнур и монтировать по нему остальные крюки. Перед монтажом крюков необходимо убедиться в горизонтальности карниза – если он не строго горизонтален, то следует учесть это при разметке.

Крюки под желоб следует закрепить так, чтобы расстояние между продлением линии уклона крыши и верхним наружным краем желоба было не менее 25 мм.

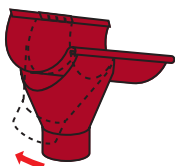
2. Установка воронок желоба

Рис. 2а



При расчете количества воронок следует учитывать, что для обеспечения качественной работы системы одна труба должна принимать воду не более чем со 120 м^2 площади проекции ската крыши на горизонт и не более чем с 10 погонных метров желоба. В случае если суммарный путь протока воды по скатам больше 7 метров, воронки устанавливаются из расчета 1 шт. на 100 м^2 .

Рис. 2б

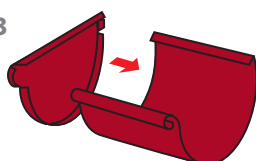


Разметьте предполагаемые места установки воронок и вырежьте в желобе с помощью ножовки либо ножниц по металлу V-образное отверстие шириной 100-110 мм.

Для эффективной работы системы V-образное отверстие должно быть максимально возможным по величине. Расстояние от верхнего края желоба до выреза должно быть не менее 15 мм (рис. 2а). Рекомендуемое расстояние между торцом желоба и воронкой – 150 мм. Наденьте воронку на желоб, закрепив завальцованной стороной в замке на внешней стороне желоба, а затем отогните фиксаторы воронки внутрь желоба (рис. 2б).

3. Установка заглушек желоба

Рис. 3



Заглушки устанавливаются на торцы желоба, не стыкующиеся с другими элементами (рис. 3). Установите на торец желоба заглушку, загерметизируйте стык силиконовым герметиком, в случае необходимости применяйте заклепки. Для более плотного соединения воспользуйтесь резиновой киянкой. Одно ушко заглушки прикрывает завиток желоба, другое – вплотную загибается на заднюю часть желоба. Для дополнительной фиксации ушко можно закрепить с помощью самореза.

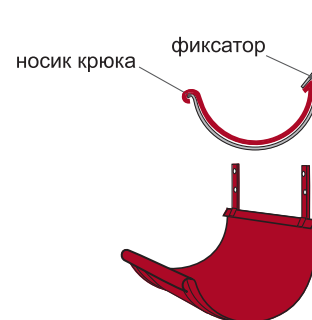
4. Установка желобов

Вставьте желоб в крюк. Для этого заведите носик крюка в желоб так, чтобы носик крюка оказался внутри завитка желоба, затем зафиксируйте другой край желоба накладным пластинчатым фиксатором (рис. 4). При этом внешний край желоба ниже внутреннего на 6 мм в целях предотвращения попадания воды на фасад во время сильных ливней.

Продолжение края металлочерепицы или кровельного профнастила должно свисать над желобом на 50 мм. Продолжение линии ската от края желоба должно находиться на расстоянии 40 мм, но так как желоб имеет уклон, на практике это расстояние может быть от 20 мм в начале уклона и до 70 мм в конце.

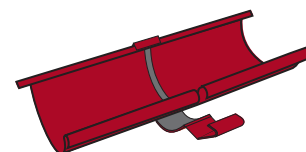
После установки желобов устанавливается карнизная планка. Карнизная планка своей нижней кромкой заходит в желоб, что предотвращает намокание лобовой доски.

Гидроизоляция выводится под планкой, обеспечивая сток воды в желоб.



5. Установка соединителей желобов и углов

Соединение желоба с другим желобом или с углом желоба производится встык при помощи соединителя желоба. Соединитель желоба снабжен специальной резиновой прокладкой, которая обеспечивает герметичное соединение желобов, а также компенсирует температурное расширение. При соединении желобов между собой и с углами желоба необходимо оставить расстояние между желобами в 3-4 мм. Для установки соединителя необходимо отогнуть замок на 60-90°, затем надеть соединитель завальцованной стороной на заднюю часть желоба, выровнять соединитель и защелкнуть замок на внешней части желобов (рис. 5). Зафиксируйте замок, вернув фиксатор в изначальное положение.



6. Установка водосточных труб и окончательный монтаж водосточной системы

Выберите длину промежуточной части трубы в соответствии с приведенной таблицей и рисунком (рис. 6а).

Сама водосточная труба должна быть такой длины, чтобы колено стока находилось на расстоянии около 200 мм до земли/отмостки (влагостойкое основание). При большей высоте вода будет разбрызгиваться. Оборудуйте ливневую канализацию для организованного вывода воды.

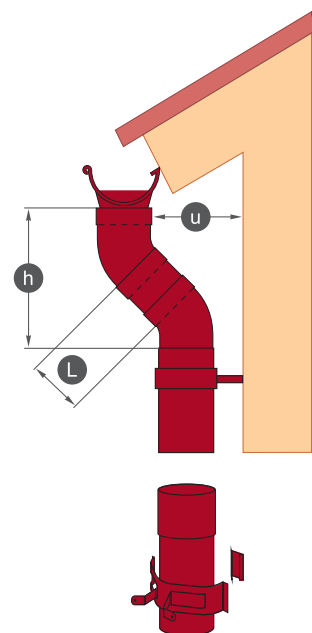
Кронштейны трубы устанавливаются на расстоянии не более 2 м друг от друга, но не менее 2 шт. на каждую трубу.

При этом в первую очередь необходимо крепить кронштейнами непосредственно места стыка трубы с коленами и с соединительной трубой.

Существуют кронштейны для деревянных и прочих мягких стен с креплением под саморезы, либо для каменных (кирпичных, бетонных) стен, в которых для установки кронштейна необходимо просверлить отверстие для метиза.

Соедините колена трубы, трубу водосточную, при необходимости соединительную трубу, колено слива, выровняйте конструкцию, затем присоедините водосточную систему к воронке, отрегулируйте и защелкните замки кронштейнов, надев на хомуты специальные фиксаторы («ласточкин хвост») (рис. 6б).

u, мм	h, мм	L, мм
220	275	0
270	290	100
300	300	135
350	320	185
400	340	240
450	355	290
500	375	345
550	395	400
600	410	455
650	430	505
700	450	560
750	465	610
800	485	665



7. Очистка и послемонтажный уход

Необходимо периодически очищать желоба и воронки от скопившихся листьев и прочего мусора. Раз в год проводите профилактический осмотр водосточной системы

18. Заземление кровли шиной, отдельной от шины громоотвода

Помимо основного громоотвода, который ставится отдельно от дома, в целях безопасности кровлю из металлочерепицы необходимо заземлить.

Заземление металлической кровли отдельной (т.е. дополнительной) шиной заземления производят для того, чтобы при случайном попадании молнии не в громоотвод, а в металлическую крышу не создавалась опасная ситуация повреждения строения и поражения электрическим током жителей дома.

Самая простая система молниеотвода состоит из трех частей: молниеприемника, токоотвода и заземлителя.

Молниеприемник устанавливается с помощью деревянных подпорок в самой высокой точке кровли. В качестве молниеприемника используется стальной или алюминиевый стержень круглого сечения диаметром 12 мм длиной от 200 до 1500 мм. Токоотвод – стальной либо алюминиевый одножильный провод с рекомендованной толщиной 6 мм. Токоотвод приваривают к молниеприемнику и спускают по обрешетке под листами черепицы, сняв с обратной стороны листа слой защитного лака в местах соприкосновения проволоки с листами. Причем провод желателен разветвить на несколько листов, чтобы точек соприкосновения было больше – соответственно, чтобы молния «быстрее» нашла путь минимального сопротивления. Затем токоотвод проводят по стене дома (прикрепляя скобами) и далее токоотвод переходит в заземлитель – железная балка (длина 1,5 м), либо железный лист (1мх1м). Для заземлителя выкапывается яма в 1,5 м глубиной, затем яма заполняется слоем песка в 10 см, заливается водой, опускается заземлитель, потом яма заполняется грунтом и снова поливается водой. Желательно проводить токоотвод по стене, противоположной к входу.

Раз в пять лет проверяйте все соединения молниеотвода.

Данный метод – самый простой, в идеале стоит обратиться к специалистам в сфере молниезащиты, которые правильно помогут обезопасить жилье, ведь помимо внешнего молниеотвода необходимо установить разрядники для электроники внутри дома.

19. Подкраска и очистка, послемонтажный уход

По завершению монтажных работ с поверхности кровли следует удалить строительный мусор, обработать баллончиком для подкраски места срезов, царапин и потертостей. Спустя 3 месяца со дня завершения монтажа необходимо осуществить протяжку саморезов. Два раза в год проводите уборку кровли от древесной листвы, веток и прочих предметов, попавших на кровлю, делать это необходимо мягкой щеткой, тряпкой или струей воды направленной от конька к карнизу, водосточная система очищается в последнюю очередь. Грязь, деревянная и металлическая стружка, древесная листва и ветки, накапливая влагу, необратимо ведут к коррозии металла. Передвигаться по поверхности кровли по-прежнему следует только в мягкой обуви.

20. Установка контрреек под стропилами и укладка теплоизоляции между стропил

Функция утеплителя вполне понятна. При утеплении мансарды можно использовать утеплитель только по контуру мансарды, оставляя подконьковое пространство холодным, в этом случае пароизоляция прокладывается над потолком мансарды, а гидроизоляцию используют и под листами кровельного материала, и над утеплителем. Важно защитить теплоизоляционный слой от намокания (в этом случае резко снижается теплоизоляционная функция), поэтому необходимо использовать паронепроницаемые пленки на внутренней стороне утеплителя и гидроизоляционные на внешней.

Паронепроницаемые пленки предназначены для защиты подкровельного пространства от паров, поднимающихся из отапливаемых помещений. Также можно использовать паровой барьер с алюминиевым слоем, который отражает часть тепла обратно во внутреннее пространство.

При работе с утеплителем используйте защитные очки, перчатки, головной убор и респиратор.

Плиты утеплителя укладываются враспор между стропилами, при этом важно не допустить деформации плит. При нарезке плит утеплителя необходимо оставлять припуски по ширине 10-15 мм. За счет этих припусков плиты плотно прилегают к стропилам, не оставляя зазоров и не создавая условий для проникновения холодного воздуха. При укладке плит нужно выровнять их по нижнему краю стропил. Чтобы избежать сминания плиты, вставьте середину плиты в пролет между стропилами, потом аккуратно нажимайте на плиту утеплителя в направлении от центра к краям.

Укладывая утеплитель в несколько слоев, необходимо следить за тем, чтобы стыки плит не совпадали или были перпендикулярны.

Для климата средней полосы в домах постоянного проживания оптимальная толщина утеплителя – 225 мм. В этом случае первый слой (100-150 мм) кладут между стропил, второй слой (75-125 мм) утеплителя укладывают с внутренней стороны чердака между дополнительно набитых контрреек. Для дачных домов, построек хозяйственного назначения и пр., исходя из практики, укладывают теплоизоляцию толщиной в 100 мм.

Важно не допустить попадания влаги на поверхность утеплителя, как в процессе хранения, так и монтажа, для этого сначала укладывается гидроизоляция. Некоторым видам утеплителя необходимо отлежаться после установки (смотрите инструкции производителя используемого Вами утеплителя). Чтобы окончательно закрепить плиты утеплителя используют дополнительные рейки, снизу поперек стропил.

21. Укладка пароизоляции и крепление рейками

Пароизоляционные материалы укладываются непосредственно на плоскости стропил с внутренней стороны (чердак), высота провиса материала должна быть не более 20 мм, прикрепляются с помощью строительного степлера. Нахлест не менее 100 мм, стыки проклеиваются соединительной лентой.

Важно! В пароизоляционном слое не должно быть сквозных отверстий! Все проходы сквозь пароизоляцию должны тщательно герметизироваться!

После укладки пароизоляции по стропилам снизу набивается контррейка сечением 30x50 мм для последующей укладки ДВП, ДСП. После возведения данной конструкции будет обеспечиваться качественная вентиляция водяных паров из внутренних помещений. Важно правильно уложить пленку (стороны материала) – надписью с названием материала к Вам (общее правило укладки – как раскатывается, так и укладывается).

При монтаже подшивок лучше прокладывать деревянные рейки или иные профили, чтобы отверстия от крепежа образовывались в подшивке, а не в паронепроницаемом материале, т.к. через отверстия происходят утечки, снижая эффективность предотвращения проникновения водяных паров.

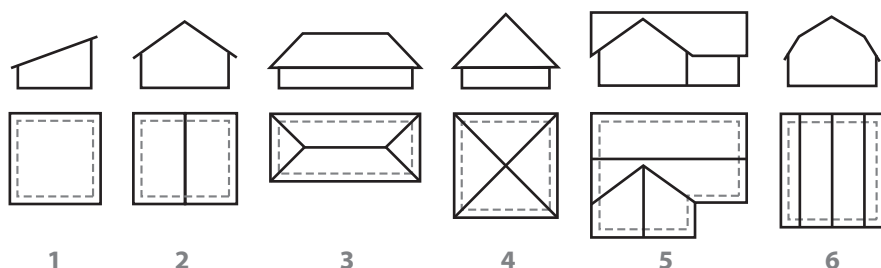
Далее следует крепление чистового слоя

Справочные материалы

Типичные ошибки монтажа

ошибка	результат
неровная обрешетка, увеличение шага обрешетки	нестыковка листов; «морщинистость» листов; слабое крепление к обрешетке
отсутствие контрообрешетки	уменьшение вентиляционного зазора либо полное его отсутствие
применение неоцинкованных саморезов, саморезов без EPDM - резины с шайбой	проникновение влаги в подкровельное пространство; коррозия профилированных листов; снижение прочности крепления
неправильное крепление саморезов	разбалтывание саморезов; неплотное прилегание листов друг к другу; образуется заметный шов
применение «болгарки» с абразивным отрезным кругом для резки профилированных изделий с полимерным покрытием	выжигание оцинкованного слоя в месте среза - увеличивается скорость коррозии на срезе; отслоение полимерного покрытия; коррозия металлических частиц, прилипших к листу после резки, чернение полимера
отсутствие гидроизоляционной пленки	ускоренная коррозия металла; гниение деревянных конструкций
неправильная укладка гидро- и пароизоляционных пленок (перепутаны стороны либо перепутаны места укладки)	проникновение влаги в подкровельное пространство; преграда для проветривания – накопление влаги; намокание теплоизоляции
использование материалов на битумной основе в качестве гидроизоляции	повышенная пожарная опасность; плавление битума под металлочерепицей; после плавления исчезает гидроизоляционная функция, происходит провис по всем рейкам; постоянный запах битума летом
несоблюдение требований к вентиляционным зазорам на кровле и в подшивке свесов либо полное отсутствие вентиляции: нет вентиляционных щелей под карнизом; закрыта вентиляция конька	накопление влаги и отсыревание элементов кровли; снижение прочности лаг; ускоренная коррозия
отсутствие учета 2-3 мм скоса листов при стыке нескольких листов	на карнизе длиной 10 м вынос последнего листа за ориентировочную линию на 3 см
преждевременное скрепление первого листа с обрешеткой	усложняет выравнивание листов по карнизу и между собой
отсутствие уплотнителя на коньках и ендовых	попадание насекомых и пыли под кровлю; уплотнители изменяют частоту и силу звука удара при дожде и граде, т.е. переводят из разряда «звонкой» кровли в разряд «глухой» кровли – без уплотнителей такого не происходит
сильное изгибание листов	изменяется геометрия листа; сложно закрепить без явных видимых дефектов
хождение по листу в жесткой обуви	появление мелких вмятин, потертостей, царапин
хождение по листу в местах, где нет обрешетки	полный прогиб листа, глубокая вмятина
неаккуратная разгрузка, несоответствующее хранение, безответственное отношение к материалу во время монтажа	деформация листов, потертости, вмятины, прогибы

Основные типы крыш:



1 - односкатные

2 - двухскатные

3 - вальмовые

4 - шатровые

5 - многофронтовые

6 - мансардные

Хранение и транспортировка профилированных изделий Grand Line®

Пачки с профилированными изделиями необходимо загружать на ровную поверхность при помощи подъемной техники с мягкими стропами, закрепляя их в нескольких точках. При разгрузке необходимо привлечение достаточного количества рабочих (из расчета 1 человек на 1,5 - 2 м.п. листа). Поднимать и переносить листы необходимо аккуратно в вертикальном положении, не допуская сильных перегибов. Запрещено бросать листы и тащить волоком.

Следует использовать защитные рукавицы, т.к. края листов острые.

Внимание! Неправильная погрузка или транспортировка может привести к нарушению геометрии кровельного материала.

Условия хранения должны соответствовать группе ЖЗ по ГОСТ 15150 (неотапливаемые помещения без прямого воздействия на профили солнечных лучей и дождя).

Следует сразу после разгрузки снять металлическую стяжку. Независимо от типа покрытия, в заводской упаковке изделия можно хранить не более 1 месяца, без упаковки – не более недели. При более длительном хранении необходимо под пачки с профилированными изделиями положить брусья высотой не менее 100 мм с шагом 500 мм, между профилированными листами так же рекомендуется проложить рейки.

Запрещено укладывать на листы тяжелые грузы, это может вызвать деформацию и повреждение покрытия.

В случае несоблюдения данных требований гарантия на изделия не распространяется!

Сводная таблица доборных элементов

Доборный элемент	Описание	Доборный элемент	Описание
	Торцевая планка Защищает профилированные изделия по фронтому от ветровой нагрузки, разбалтывания крепежа и попадания влаги.	плоский 	Конек Закрывает профилированные листы на коньке, наружных переломах кровли, защищая от попадания влаги, грязи в подкровельное пространство и срыва профилированных листов порывами ветра.
	Планка ендовы верхней Закрывает срезы профилированных листов на внутренних переломах кровли.	полукруглый 	
	Планка ендовы нижней Основная задача – отвод воды с угла стыка двух скатов, предотвращение попадания влаги во внутреннее пространство кровли.	торцевая 	конусная
	Планка снегозадержания Создает защитный барьер от резкого падения снежной массы со ската кровли, попутно предохраняет желоба водосточной системы от снеговой нагрузки.	Заглушка Закрывает края полукруглого конька, предотвращает попадание влаги и грязи в подкровельное пространство.	
			Планка карнизная Закрывает карнизную (лобовую) доску и основание стропильной конструкции от попадания воды, направляет потоки воды в водосточный желоб.
			Планка примыкания Необходима для выполнения узла примыкания углов кровли к стене.

Профильные уплотнители (имеют форму, совпадающую с формой волны)

марка уплотнителя	тип уплотнителя	толщина, мм	длина, м	фасовка, шт	область применения
Монтеррей	конька	20	1,00	100	уплотнитель конька укладывается на лист профилированного изделия под конек, обратный уплотнитель укладывается под лист профилированного изделия у карниза, в местах примыканий
	обратный	20	1,00	100	
Профнастил GL-21	конька	20	1,00	100	
	обратный	20	1,00	100	
Профнастил GL-35	конька	25	1,00	250	
	обратный	25	1,00	250	
Профнастил GL-60	конька	30	0,84	125	
	обратный	30	0,84	125	
Профнастил GL-75	конька	30	0,75	125	
	обратный	30	0,75	125	

Универсальные уплотнители

марка уплотнителя	тип уплотнителя	толщина, мм	длина, м	фасовка, шт	область применения
Самоклеющийся-клиновидный	универсальный	30x50	1,0	100	на м/ч – под конек, под м/ч у карниза, в местах примыканий
Универсальный	универсальный	30x40	2,0	100	
Саморасширяющийся-самоклеющийся	универсальный	15x10	12,5	13	на лист профнастила GL-8, GL-10 у конька, под лист у карниза, в местах примыканий, а также для любых строительных зазоров
Саморасширяющийся-самоклеющийся	универсальный	15x30	5,6	13	на лист профнастила GL-20 у конька, под лист у карниза, в местах примыканий, для доборных элементов, а также для любых строительных зазоров
Саморасширяющийся-самоклеющийся	универсальный	15x40	4,0	13	на м/ч – под конек, под м/ч у карниза, в местах примыканий, а также для любых строительных зазоров

Подкровельные материалы

▷ Гидроизоляционные материалы FOLDER

тип материала	плотность	паропроницаемость за 24 часа при температуре 23 С	прочность на разрыв продольный/поперечный	
FOLDER minima D 98	98 г/м ²	min 30 г/м ²	650н/5см	550н/5см
FOLDER Standart D110	110 г/м ²	min 30 г/м ²	300н/5см	250н/5см
FOLDER Anticondensat	135 г/м ²	–	450н/5см	400н/5см

▷ Паровые барьеры и регулятор пара FOLDER

тип материала	плотность	паропроницаемость за 24 часа при температуре 23 С	прочность на разрыв продольный/поперечный	
FOLDER minima H 98	98 г/м ²	–	650н/5см	550н/5см
FOLDER Alum H 90	90 г/м ²	–	250н/5см	230н/5см
FOLDER Steam Regulator	110 г/м ²	5 г/м ²	195н/5см	150н/5см

▷ Супердиффузионные мембраны FOLDER

тип материала	плотность	паропроницаемость за 24 часа при температуре 23 С	прочность на разрыв продольный/поперечный	
FOLDER Light	100 г/м ²	2000 г/м ²	207н/5см	130н/5см
FOLDER Classic	110 г/м ²	2000 г/м ²	211н/5см	135н/5см
FOLDER Strong	135 г/м ²	2000 г/м ²	266н/5см	170н/5см

Саморезы

Саморезы завинчиваются строго перпендикулярно обрешетине. Так как лист металлочерепицы притягивается вплотную к обрешетине, то неправильное завинчивание и перекокс уплотнителя самореза могут привести к образованию сквозного отверстия.

размер	фасовка, шт.	вес упаковки, кг	рекомендованное назначение
4,8x35*	250	1,5	Крепление профилированных листов (металлочерепица, профнастил, сайдинг) к деревянной обрешетке (сечение бруса обрешетки от 30 до 50 мм)
4,8x50*	150	1,1	Крепление профилированных листов к деревянной обрешетке (сечение бруса обрешетки более 50 мм)
4,8x70*	100	1,0	Крепление доборных элементов через профилированный лист к деревянной обрешетке
5,5x19**	250	1,4	Соединение профилированных листов между собой, например, в месте нахлеста одного листа металлочерепицы на другой
5,5x25**	250	1,6	
5,5x32**	250	1,9	Крепление профилированных листов к металлической обрешетке
5,5x38***	200	1,6	Крепление профилированных листов к металлической обрешетке
5,5x51**	150	1,5	Крепление доборных элементов через профилированный лист к металлической обрешетке

* - саморез металл-дерево. Толщина просверливаемого металла: сталь – до 2,5 мм;
 ** - саморез металл-металл. Толщина просверливаемого металла: сталь – до 6,4 мм;

*** - саморез металл-металл. Толщина просверливаемого металла: сталь – до 12 мм

249037, г. Обнинск, Киевское шоссе, 35
ООО "ПО "Металлист"
Тел./факс: (48439) 6-19-19, 3-66-55
www.grandline.ru www.zavod-metallist.ru
e-mail: info@grandline.ru

GRAND LINE[®]

